

### **EATON 9E EBM 240 akkumulátorbővítés bekötési útmutató**

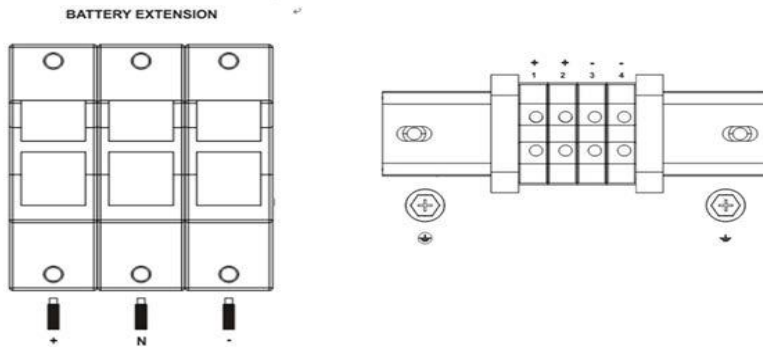
**Figyelmeztetés: Kérjük, olvassa el az UPS kezelési útmutatóját az akkumulátorbővítés telepítése előtt!**

Lehetőség van több, mint két EBM csatlakoztatására annak érdekében, hogy bármilyen szintű áthidalási időt érjen el hálózati áram nélkül. Csatlakoztassa bármelyik akkumulátordobozt lépcsőzetesen az alábbi ábrák alapján:

1. a bekötéshez használjon 3-eres 10 mm<sup>2</sup> keresztmetszetű kábelt (fázis, nulla, föld)
2. csatlakoztassa a kábeleket a megfelelő csatlakozósorba, az alábbi utasításokat követve:

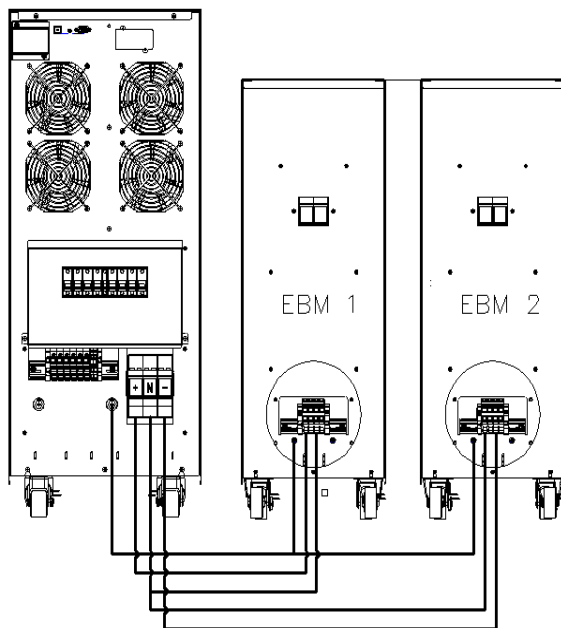
EATON 9E15Ki, 9E15KiXL, 9E20Ki, 9E20KiXL modellek esetén:  
(a két EBM-et egy csoportba kell bekötni)

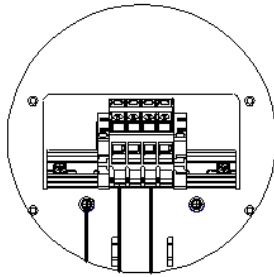
- a - Győződjön meg arról, hogy a külső akkumulátordoboz biztosítéktartója nyitva van
- b – Csatlakoztassa a föld (PE) csatlakozót az EBM föld (PE) csatlakozójába illetve
- c – Csatlakoztassa a + jelű kábelt az 1-es számú EBM pozitív (+) csatlakozópontjához
- d – Csatlakoztassa az (N) jelű vezetékét az 1-es számú EBM negatív (-) csatlakozójához és a 2-es számú EBM pozitív (+) csatlakozójához.
- e – Csatlakoztassa a negatív (-) vezetékét a 2-es EBM negatív (-) kivezetéséhez. A javasolt meghúzási nyomaték 1.6Nm



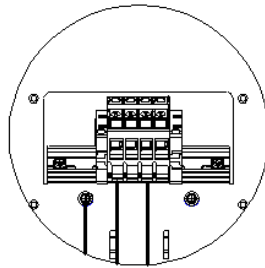
EBM csatlakozó nézet

Eaton 9E15Ki, 9E15KiXL, 9E20Ki, 9E20KiXL verziók



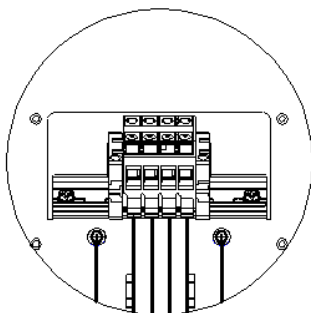
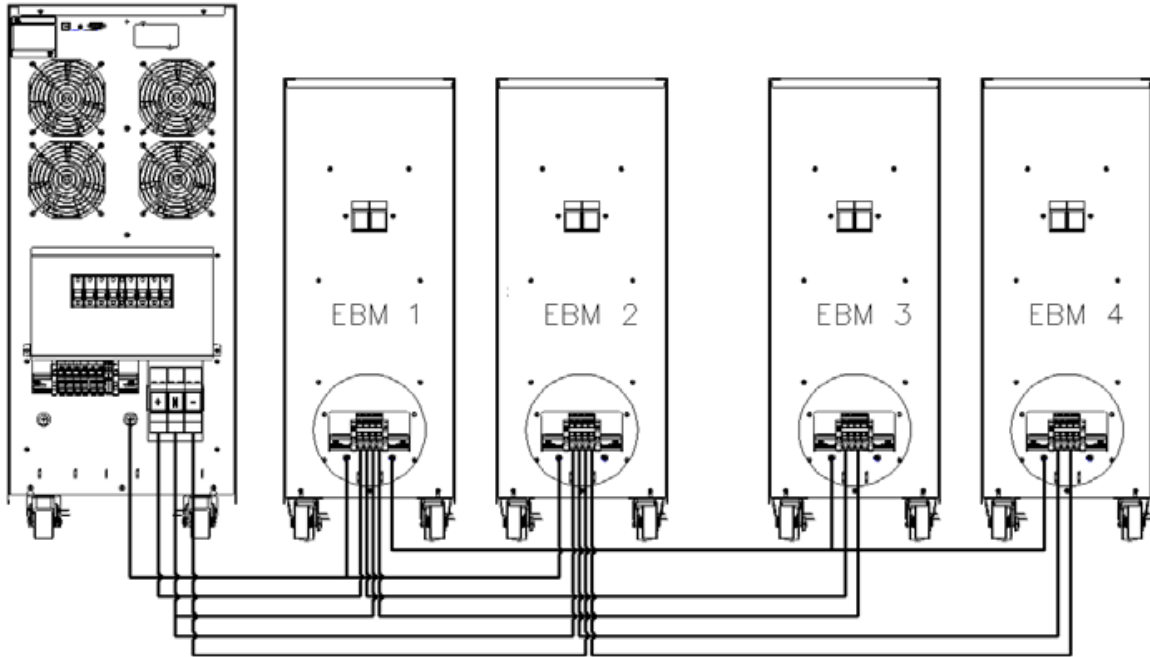


EBM 1

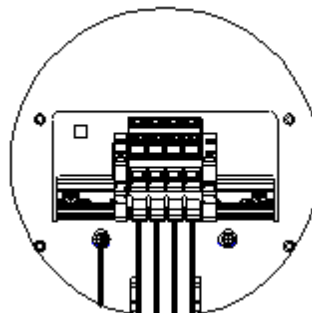


EBM 2

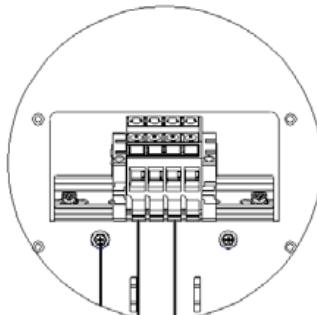
EBM sorkapocs kötés a 9E15Ki, 9E15KiXL, 9E20Ki, 9E20KiXL modellekre egyetlen EBM-mel



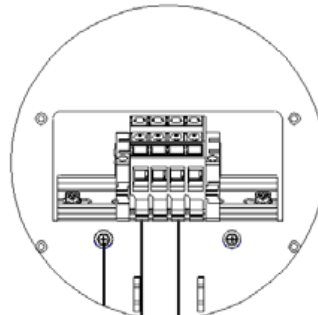
EBM 1



EBM 2



EBM 3



EBM 4

EBM sorkapocs kötés az 9E15Ki, 9E15KiXL, 9E20Ki, 9E20KiXL modelleknél több mint egy EBM esetén