



Protection Station
650/800

Üzembe helyezési
és kezelési útmutató



Magyar
Français
Deutsch
Italiano
Español
Nederlands
Português

Ελληνικά

Polski

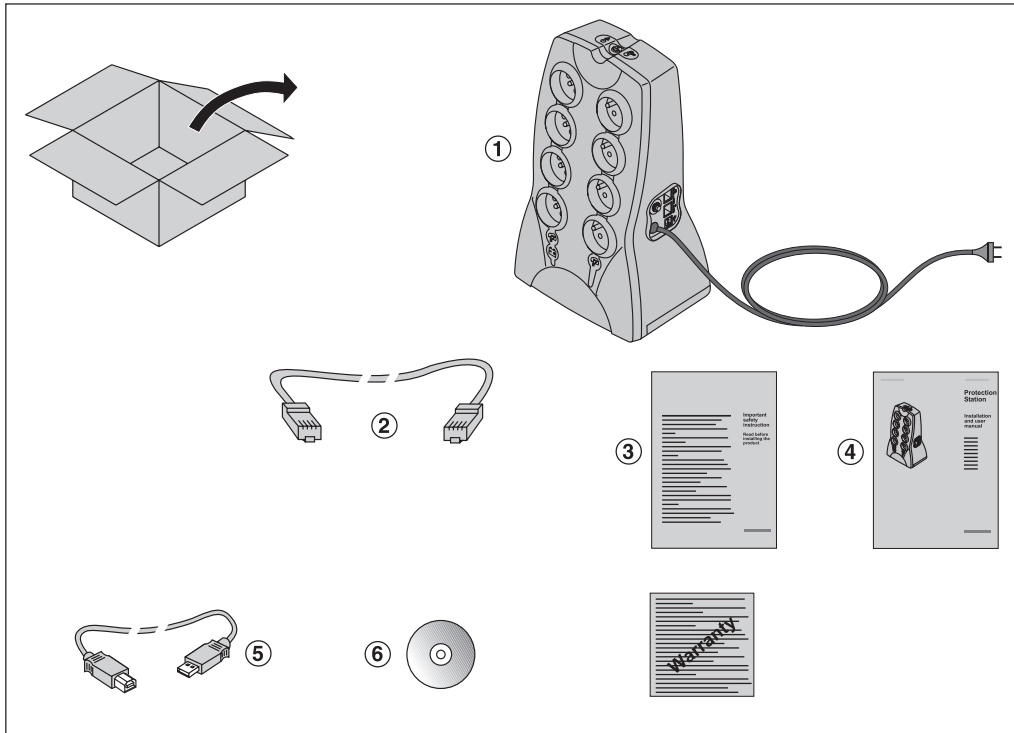
عربي

РУССКИЙ
Finnish

EATON

Powering Business Worldwide

Mellékelt tartozékok



Figyelem!

► A **Protection Station** üzembe helyezése előtt olvassa el a biztonsági előírásokat tartalmazó füzetet ③, majd kövesse a kezelési útmutató ④ utasításait.

► Avant l'installation de **Protection Station**, lire le livret ③ qui présente les consignes de sécurité à respecter. Suivre ensuite les instructions du présent manuel ④.

► Vor Installation des **Protection Station** die im Heft ③ genannten Sicherheitsvorschriften lesen. Anschließend die Anweisungen im vorliegenden Handbuch ④ befolgen.

► Prima dell'installazione del **Protection Station**, leggere attentamente le istruzioni di sicurezza riportate sul libretto ③. In seguito, attenersi alle istruzioni riportate sul presente manuale ④.

► Antes de la instalación del **Protection Station**, leer el manual ③ que presenta las instrucciones de seguridad a cumplir. A continuación, seguir las instrucciones del presente manual ④.

► Lees voordat u het **Protection Station** gaat installeren eerst de veiligheidsinstructies in boekje ③. Volg daarna de instructies van deze handleiding ④.

► Antes da instalação do **Protection Station**, ler o caderno ③ onde constam as instruções de segurança a respeitar. Depois, seguir as instruções do presente manual ④.

► Πριν την εγκατάσταση του **Protection Station**, διαβάστε το φυλλάδιο ③ με τις συμβουλές ασφαλείας που πρέπει να τηρείτε. Στη συνέχεια ακολουθήστε τις οδηγίες χρήσης αυτού του φυλλάδιου ④.

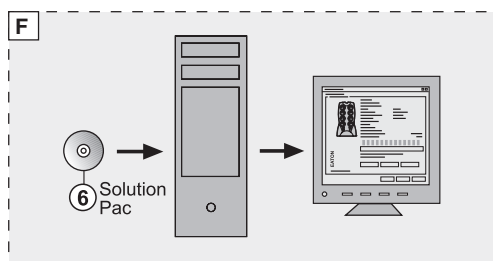
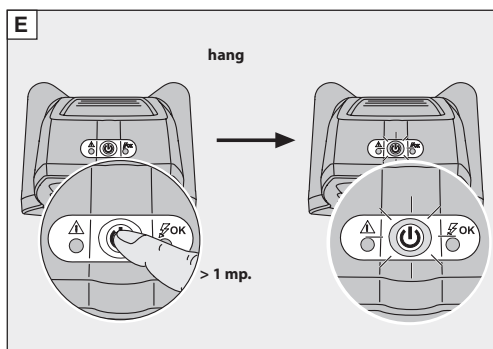
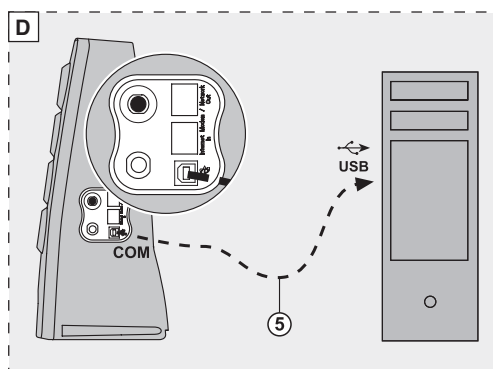
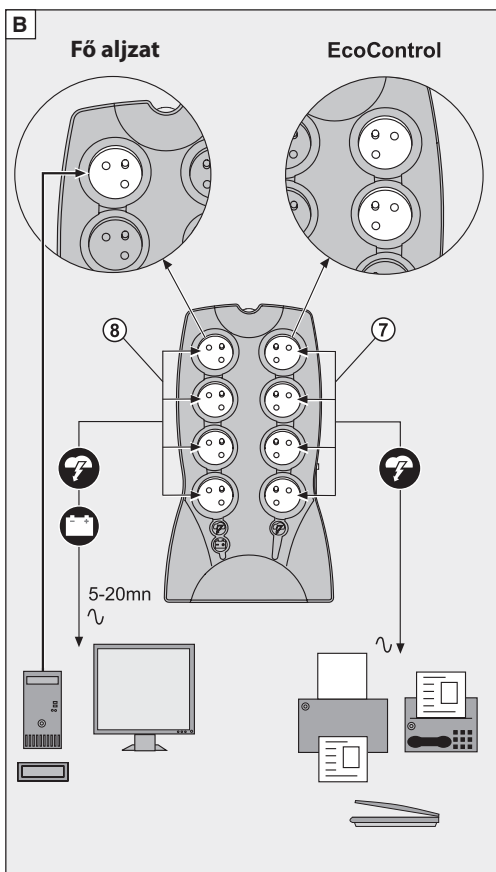
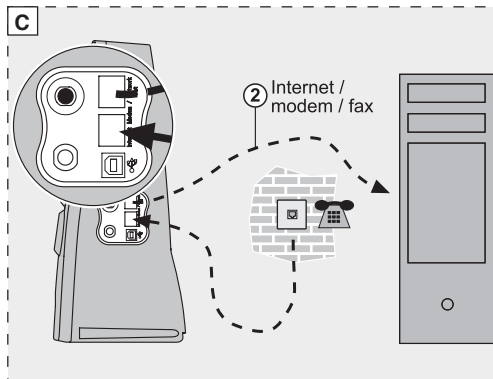
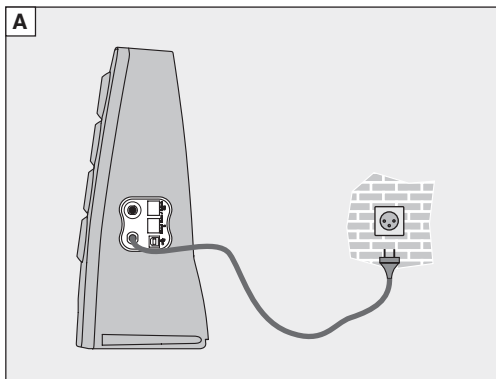
► Przed zainstalowaniem **Protection Station**, nale'y przeczytaç instrukcj ③, która zawiera niezb'ne zalecenia bezpieczeŃstwa. Nast'pnie nale'y zapoznaç si' z zaleceniami zawartymi w niniejszej instrukcji ④.

► بجي **Protection Station** بيكرت لبق تاريحت ي طعت يتلا ③ قرشنلل جوجرلا عبتا دث ، ادب دييقتلا بجي يتلا نامالا ④ .ةيلاحلا قرشنلا يف قءوجوملا تاميلاعتلا .

► Перед установкой **Protection Station** прочитайте инструкцию ③ с правилами по технике безопасности, которые необходимо соблюдать. Затем следуйте указаниям настоящего руководства ④.

► Lue tämähje ennen **Protection Stationin** asennusta

Egyszerűsített útmutató



A felhasznált termék képek nem jelentenek jogi kötelezettséget.

Kezelési útmutató

► Ez a termék egy szünetmentes áramforrás (UPS) számítógépek és perifériáik, televíziók, hifi rendszerek és videó felvevők számára. Ne használja más elektronikus berendezéssel (világítás, fűtés, háztartási berendezések stb.)

UPS csatlakoztatás

► Csatlakoztassa az UPS-t (1) a hálózati áramforráshoz egy földelő érintkezővel ellátott fali konnektorhoz (A).
 ► Csatlakoztassa a fontos berendezéseket, monitor, modem stb.) az aljzatokhoz (8), melyek akkumulátoros áthidalást és túlfeszültség védelmet biztosítanak (B).
 Ügyeljen arra, hogy ne lépje túl a feltüntetett amper áramerősség értékeket.
 ► Egyéb eszközök (nyomtató, szkennel, fax, stb.) a szűrt aljzatokhoz (7) csatlakoztatható, melyek túlfeszültség védelmet biztosítanak (B). A szűrt aljzatok esetében nincs akkumulátoros áthidalás áramszünet esetén.

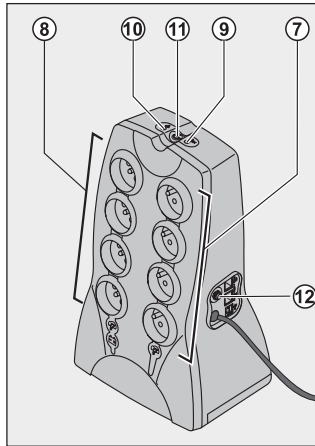
► **Opcionális fax/modem csatlakozás:**
 A telefon, fax, modem és Ethernet adatvonal védhető a túlfeszültség ellen a telefonaljzathoz csatlakoztatva az UPS-en keresztül. Az eszköz vezetékeit csatlakoztassa a telefonaljzat és az UPS között, a mellékelt vezetéket (2) pedig az UPS és az eszköz között, a C ábrának megfelelően.

► **Opcionális COM csatlakozás:**
 A 650 és a 800 VA eszközök a számítógéphez csatlakoztathatók, a mellékelt különleges USB vezetékkel (5). A CD-ROM lemezen (6) található, vagy a www.eaton.com weboldalról letölthető szoftver beállítható az UPS és a számítógép áramellátásának megfigyeléséhez. (lásd a D és F ábrát)

► Kövesse az alább ismertetett eljárást.

Működtetés

- (7) : Négy aljzat szűréssel.
- (8) : Négy akkumulátoros áthidalású aljzat.
- (9) : A LED világítása jelzi, hogy a túlfeszültség védelem aktív, mind a nyolc aljzatban.
- (10) : A LED világítása UPS hibát jelez.
- (11) : Be-/kikapcsoló gomb az akkumulátoros áthidalású aljzatokhoz.
- (12) : Áramkör megszakító.



► **Az akkumulátor töltése:** Az UPS tölteni kezdi az akkumulátort, amikor hálózati áramforráshoz csatlakoztatja, a (11) gomb állapotától függetlenül. Ha először használja a készüléket, az akkumulátor maximális töltöttségét csak 8 óra töltés után éri el. Az UPS-t ajánlott folyamatosan csatlakoztatva tartani a hálózati áramforráshoz, hogy a lehető legmagasabb töltöttséget biztosítsa.

► **Szűrt kimenetek (7) akkumulátoros áthidalás nélkül:** Az aljzatokhoz csatlakoztatott berendezések áramellátása a hálózati vezeték csatlakoztatása után azonnal megkezdődik. Működésüket nem befolyásolja a (11) gomb állapota.

► **Akkumulátoros áthidalású aljzatok (8)**
 Az aljzatokhoz csatlakoztatott berendezések áramellátása akkor indul el, ha megnyomja a (11)-es gombot és az zölden világít (E). Az aljzatok akkor is bekapcsolhatók, ha az UPS nem csatlakozik a hálózati áramforráshoz (a (11)-es gomb villog).

► **Hálózati áramforrás zavarok:**
 Ha a hálózati áramforráson zavar keletkezik vagy kiesik, az UPS tovább működik akkumulátorról. A (11)-es gomb zölden villog. Normál üzemmódban hangjelzés hallható 5 másodpercenként, majd 2 másodpercenként, ha közeledik az áthidalási idő vége. Csendes üzemmódban (lásd a tesztesztelésről szóló fejezetet) a készülék egyszerűen egyet síp, amikor az UPS akkumulátoros ellátásra vált át.

► Ha az áramszünet tovább tart, mint az akkumulátoros áthidalási idő, az UPS kikapcsol és automatikusan újraindul az áramellátás visszaállásakor. A teljes kisülés után pár óra szükséges az akkumulátor feltöltéséhez a teljes áthidalási idő eléréséig.

► Az akkumulátor kapacitás kímélése érdekében a (11) gomb megnyomásával leállíthatja az akkumulátoros áthidalású aljzatokhoz csatlakoztatott berendezések áramellátását.

► **Túlfeszültség védelem:** Minden aljzat, legyen az áthidalt vagy csak szűrt, túlfeszültség védelemmel rendelkezik a (11) gomb pozíciójától függetlenül.

► **Az akkumulátoros áthidalású aljzatok kikapcsolása (8) :** Tartsa nyomva a (11) gombot legalább két másodpercig.

Master és EcoControl aljzatok működtetési eljárása:

A perifériák energiafogyasztásának korlátozása érdekében (szkenner, nyomtató) készenléti üzemmódban a **Protection Station EcoControl** aljzatokkal rendelkezik, melyek a Master aljzatoktól (lásd a B ábrát) függenek. Ha a Master aljzat fő alkalmazását (számítógép) kikapcsolja, az EcoControl aljzatok automatikusan kikapcsolnak és a perifériák leállnak. Ez a funkció (alap esetben kikapcsolva) a Solution Pac (a Protection Station készülékhez) mellékelt szoftver része) szoftverbe integrált konfigurációs eszköz.

Megjegyzés: Ha bekapcsolja a funkciót, ne csatlakoztasson fontos berendezést az EcoControl aljzatokhoz.

Küszöbérték beállítás:

Az alapértelmezett beállítás biztosítja az EcoControl funkció megfelelő működését. Ennek ellenére elképzelhető, hogy a fő terhelés fogyasztásától függően az EcoControl indítási küszöbértékét módosítani kell az UPS-hez mellékelt konfigurációs szoftverrel:

► Először ellenőrizze, hogy bekapcsolta-e a funkciót a konfigurációs eszköz „EcoControl Function” fülén.

► Ha az EcoControl aljzatokhoz csatlakozó perifériák nem kapcsolnak ki, amikor a fő fogyasztó nem normál üzemmódban működik (pl. készenléti állapotban), akkor a küszöbértéket High opcióra kell állítani.

► Ha a fő fogyasztó névleges fogyasztási szintje alacsony és az EcoControl aljzatok kikapcsolnak, amikor a fő fogyasztó normál üzemmódban működik, akkor a küszöbértéket Low opcióra kell állítani.

Biztonsági előírások és hulladékelhelyezés

► **Figyelem!** Az akkumulátor élettartama tíz fokozattal 50%-kal csökken, 25°C feletti hőmérsékleten.

► **Az akkumulátort csak képzett szakember cserélheti ki (fennáll az áramütés veszélye)**, új, az Eaton által jóváhagyott akkumulátorra, hogy biztosítsa az UPS megfelelő működését.

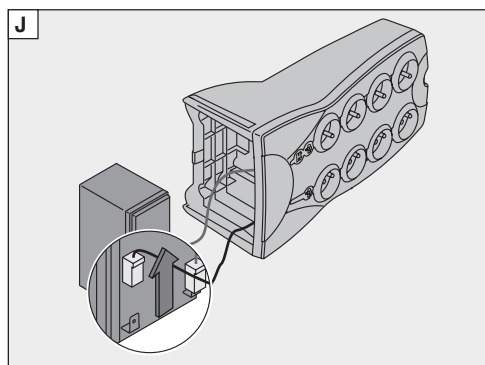
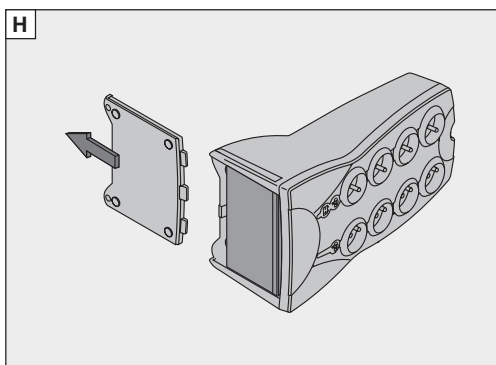
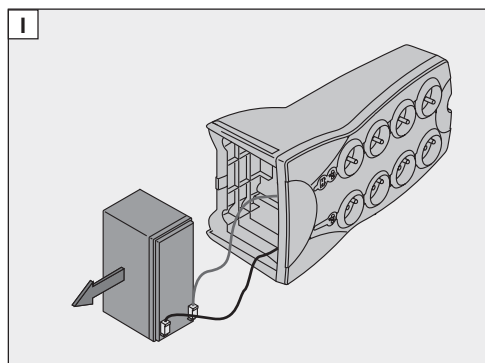
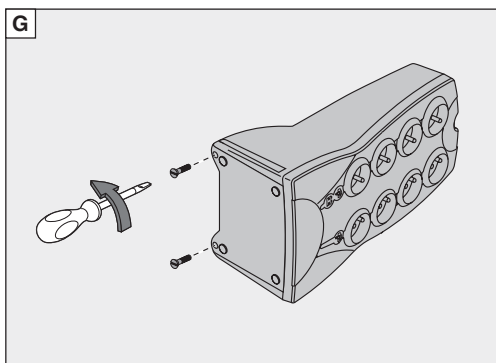
► Az akkumulátort a helyi előírásoknak megfelelően kell hulladékként elhelyezni.

Az akkumulátor eltávolításához kapcsolja ki az UPS-t (a 11-es gombot OFF pozícióba állítva), szüntesse meg a hálózati vezeték csatlakozását, majd az ábrák szerint járjon el.

Akkumulátor csere

► **Figyelem: Ügyeljen rá, hogy ne cserélje fel a + (piros) és – (fekete) polaritást az akkumulátor csatlakoztatásakor, mert kárt tesz a készülékben.**

MAGYAR



Hibaelhárítás

Probléma	Diagnosztika	Megoldás
1 ▶ Az akkumulátoros áthidalási aljzatok (8) áramellátása nem megfelelő.	▶ Nem nyomta meg a (11) gombot.	▶ Nyomja meg a (11) gombot, és ellenőrizze, hogy a jelző zöldre vált-e.
2 ▶ A csatlakoztatott eszközöket nem látja el a készülék áramszünet esetén.	▶ Az eszközöket nem az akkumulátoros áthidalású aljzatokhoz (8) csatlakoztatta.	▶ Csatlakoztassa az eszközöket az akkumulátoros áthidalású (8) aljzatokhoz.
3 ▶ A hálózati áramellátás megfelelő, de az UPS akkumulátorról üzemel.	▶ Az áramköri megszakítót (12) aktiválta az UPS túlterhelése.	▶ Húzza ki a túlterhelést okozó berendezést, és a megfelelő gombbal állítsa vissza az áramkör megszakítót (12).
4 ▶ A szűrt kimenetek (7) áramellátása nem megfelelő.	▶ A fali aljzat áramellátása nem megfelelő. ▶ Az áramköri megszakítót (12) aktiválta az UPS túlterhelése.	▶ Kapcsolja be a fali aljzat áramellátását. ▶ Húzza ki a túlterhelést okozó berendezést, és a megfelelő gombbal állítsa vissza az áramkör megszakítót (12).
5 ▶ A zöld gomb (11) gyakran villog és hangjelzés hallható 5 másodpercenként.	▶ Az UPS gyakran működik akkumulátorról, mert a hálózati áramellátás gyenge minőségű.	▶ Ellenőriztesse az elektromos csatlakozást szakemberrel, vagy használjon másik fali aljzatot.
6 ▶ A zöld gomb (11) gyakran villog és folyamatos hangjelzést ad a készülék.	▶ Az UPS akkumulátoros áthidalású aljzatait (8) túlterhelte.	▶ Húzza ki a túlterhelést okozó berendezést, az akkumulátoros áthidalású aljzatokból (8).
7 ▶ A piros LED (10) világít és 30 másodpercenként hangjelzés hallható.	▶ Hiba következett be az UPS készülékben. Az akkumulátoros áthidalású aljzatok (8) ellátása nem működik.	▶ Hívja a vevőszolgálatot.
8 ▶ A zöld LED (9) nem világít és a szűrt kimenetek (7) ellátása megfelelő.	▶ A túlfeszültség védelem nem áll rendelkezésre.	▶ Hívja a vevőszolgálatot.
9 ▶ A telefonvonalat zavar érte vagy a modem hozzáférés nem lehetséges.	▶ A túlfeszültség védelem a telefonvonalon nem áll rendelkezésre.	▶ Húzza ki a telefonvezetékét a fali aljzattól. ▶ Hívja a vevőszolgálatot.
10 ▶ A piros LED (10) világít.	▶ Az akkumulátor elérte élettartama végét.	▶ Cseréltesse ki az akkumulátort.

Az UPS haladó testreszabása:

Érzékenység a hálózati áramforrás változásaira	Figyelmeztető hangjelzés					
<p>▶ Csak akkor használja, ha az UPS gyakran vált akkumulátorra a hálózati áramforrás feszültségének változásai miatt.</p> <p>▶ Hozzáférés a programozás üzemmódhoz: a kikapcsolt készüléken tartsa nyomva a (11) gombot 6 másodpercig, majd engedje el, ha a (10)-es, (11)-es és a (9)-es LED világít.</p> <p>▶ A (10)-es és (11)-es LED-ek állapotától függő 3 lehetséges feszültségtartomány kijelzése:</p> <table border="1" style="width: 100%; text-align: center;"> <tr> <td>Normál üzemmód (gyári beállítás): 184–264 V-os hálózati váltóáram</td> <td>Kistartományú mód: 160–264 V-os hálózati váltóáram</td> <td>Kis- és nagytartományú mód: 160–284 V-os hálózati váltóáram</td> </tr> </table> <div style="text-align: center;"> </div> <p>Váltás egyik üzemmódról a másikra a (11)-es gomb többszöri megnyomásával.</p> <p>▶ Üzemmód tárolása: 10 másodperccel az utolsó gombnyomás után.</p>	Normál üzemmód (gyári beállítás): 184–264 V-os hálózati váltóáram	Kistartományú mód: 160–264 V-os hálózati váltóáram	Kis- és nagytartományú mód: 160–284 V-os hálózati váltóáram	<p>▶ A figyelmeztető hangjelzés kikapcsolható, ha az UPS akkumulátorról működik.</p> <p>▶ Hozzáférés a programozás üzemmódhoz: a kikapcsolt készüléken tartsa nyomva a (11)-es gombot 11 másodpercig, ha a hangjelzés hallható.</p> <p>▶ A 2 lehetséges figyelmeztető hangjelzés üzemmód kijelzése:</p> <table border="1" style="width: 100%; text-align: center;"> <tr> <td>Normál üzemmód (gyári beállítás): az UPS hangjelzést bocsát ki 10 másodpercenként, ha akkumulátorról üzemel</td> <td>Csendes üzemmód: az UPS egyet sípol, ha akkumulátoros működésre kapcsol, majd elnémul</td> </tr> </table> <div style="text-align: center;"> </div> <p>Váltás egyik üzemmódról a másikra a (11)-es gomb többszöri megnyomásával.</p> <p>▶ Üzemmód tárolása: 10 másodperccel az utolsó gombnyomás után.</p>	Normál üzemmód (gyári beállítás): az UPS hangjelzést bocsát ki 10 másodpercenként, ha akkumulátorról üzemel	Csendes üzemmód: az UPS egyet sípol, ha akkumulátoros működésre kapcsol, majd elnémul
Normál üzemmód (gyári beállítás): 184–264 V-os hálózati váltóáram	Kistartományú mód: 160–264 V-os hálózati váltóáram	Kis- és nagytartományú mód: 160–284 V-os hálózati váltóáram				
Normál üzemmód (gyári beállítás): az UPS hangjelzést bocsát ki 10 másodpercenként, ha akkumulátorról üzemel	Csendes üzemmód: az UPS egyet sípol, ha akkumulátoros működésre kapcsol, majd elnémul					